



# UYC<sup>®</sup>


MAKİNE A.Ş.



DİZEL FORKLİFT,  
ELEKTRİKLİ FORKLİFT,  
ARAZİ TİPİ FORKLİFT,  
REACH TRUCK,  
İSTİFLEME MAKİNELERİ,  
TRANSPALET

    @uycmakineas

 444 42 03

 +90 533 319 57 89



İşinize Hız,  
Hızınıza  
Güç Katar,  
**UYC Makine!**



## Hakkımızda

UYC Makine A.Ş., 30 yıllık köklü tecrübesiyle sektörün öncü firmalarından biri olan Mustafa Uysal Otomotiv A.Ş.'nin kuruluşudur. Güçlü altyapımız, uzman kadromuz ve yenilikçi bakış açımızla sektöre fark yaratan çözümler sunuyor; müşterilerimizin iş süreçlerini daha verimli, güvenli ve sürdürülebilir hale getiriyoruz.

Lojistik, depolama, istifleme ve ağır sanayi gibi birçok alanda faaliyet gösteren işletmelere yönelik ürünler sunmaktayız. Ürün yelpazemiz; 16 tondan 12 tona kadar lityum akülü ve dizel forkliftler, arazi tipi forkliftler, istifleme makineleri ve depo ekipmanlarını kapsamaktadır. Geniş ürün gamımız sayesinde işletmelerin ihtiyaçlarına uygun, verimliliği ve güvenliği odaklı çözümler sağlamaktayız.

Müşterilerimizin iş süreçlerinde en yüksek performansı elde etmeleri için kapsamlı testlerden geçirilen ürünlerimizle maksimum uyum sağlamaktayız. Ayrıca, satış sonrası güçlü teknik destek ekibimiz, yedek parça tedarik, düzenli bakım ve onarım hizmetleriyle makinelerinizin performansını kesintisiz sürdürmenize yardımcı olmaktadır. Servis kalitemiz ve hızlı yedek parça teminiyle iş sürekliliğinizi garanti altına alıyoruz.

UYC Makine A.Ş. olarak; güvenilirlik, yenilikçilik ve sürdürülebilirlik ilkeleriyle hareket ediyor; yüksek performanslı forklift ve istifleme makinelerimizle işletmelere maksimum verimlilik sağlıyoruz. Sektördeki lider konumumuzu güçlendirmeye devam ediyoruz. Müşterilerimizin başarısını önceliğimiz kabul ederek, kaliteli hizmet anlayışımızla uzun vadeli iş ortaklıklarını kurmaktayız.



## Neden Biz ?

**Sektör Deneyimi ve Güçlü Ekib**  
Yönetim kadromuz, forklift ve istifleme makineleri sektöründeki uzun yıllara dayanan bilgi birikimini güçlü, dinamik ve alanında uzman bir ekiple birleştirerek sizlere en iyi hizmeti sunmayı amaçlamaktadır.

**Geniş Ürün Yelpazesi**  
Lityum akülü forkliftler, dizel forkliftler, depo ekipmanları, istifleme makineleri, arazi tipi forkliftler ve transpaletlerden oluşan geniş ürün portföyümüzde, her türlü ihtiyacınıza uygun çözümler sunuyoruz. Distribütörlüğünü yaptığımız yüksek kaliteli ürünler, iş süreçlerinizi daha verimli ve güvenli hale getirmektedir.

**Yaygın Bayi ve Servis Ağı**  
Türkiye genelindeki yaygın bayi ve servis ağıımız sayesinde, satış sonrası hizmetlerde de her zaman yanınızdayız. Hızlı ve güvenilir teknik desteğimizle, makinelerinizin kesintisiz ve verimli bir şekilde çalışmasını sağlıyoruz.

**Güvenilirlik ve Kalite**  
UYC Makine olarak, müşteri memnuniyetini daima önceliğimiz kabul ediyoruz. Distribütörlüğünü yaptığımız ürünlerde yüksek kalite standartlarını garanti ederken, müşterilerimize güvenilir bir çözüm ortağı olmayı taahhüt ediyoruz.

**Esnek Çözümler ve Rekabetçi Fiyatlar**  
İşletmenizin ihtiyaçlarına uygun esnek çözümler ve rekabetçi fiyatlarla, maliyetlerinizi optimize ederek maksimum verimliliği hedefliyoruz.

**Inovasyon ve Teknoloji Odaklılık**  
Sürekli gelişen sektör dinamiklerine, yenilikçi yaklaşımımız ve teknolojiyi iş süreçlerine entegre eden çözümlerimizle fark yaratıyoruz.

# Ürün Gruplarımız

## UYC Dizel Forklift Serisi

## Sayfa No

CPCD20	2 Ton	10-11
CPCD30	3 Ton	12-13
CPCD35	3.5 Ton	14-15
CPCD40	4 Ton	16-17
CPCD50	5 Ton	16-17
CPCD70	7 Ton	18-19
CPCD100	10 Ton	18-19
CPCD120	12 Ton	18-19

## UYC Dizel Arazi Forklift Serisi

CPCD30-TR Xinchai	3 Ton	20-21
CPCD35-TR Kubota	3.5 Ton	20-21

## UYC Lityum Akülü Forklift Serisi

CPD16	1.6 Ton	24-25
CPD20	2 Ton	24-25
CPD25	2.5 Ton	24-25
CPD30	3 Ton	26-27
CPD35	3.5 Ton	26-27
CPD50	5 Ton	28-29

## UYC Reach Truck

CQDZ16	1.6 Ton	30-31
CQDZ20	2 Ton	30-31

## UYC İstif Makineleri

CDDB15	1.5 Ton	32-33
CDDB20	2 Ton	32-33

## UYC Transpalet

BF20 Manuel	2 Ton	32-33
CBD20 Elektrikli	2 Ton	32-33

# Konfigürasyonlarımız

## DİZEL FORKLİTLER ÖZELLİK KONFIGÜRASYONLARI

	2 TON	3 TON	3.5 TON	4 TON	5 TON	7 TON	10 TON	12 TON	
3300 MM DUBLEX ASANSÖR	■	■	■	■	■	■	■	■	
4000 MM TRIPLEX ASANSÖR	■	■	■	■	■	■	■	■	
4800 MM TRIPLEX ASANSÖR	■	■	■	■	■	■	■	■	
6000 MM TRIPLEX ASANSÖR	■	■	■	■	■	■	■	■	
4. LEVYELİ VALF SİSTEMİ	OPS	■	■	■	■	■	■	■	OPS: OPSYONEL
ÇATAL POZİSYONER	OPS	OPS	OPS	OPS	■	■	■	■	
SİDE-SHİFTER	■	■	■	■	■	■	■	■	
DOLGU LASTİK	OPS	OPS	OPS	OPS	OPS	OPS	OPS	OPS	
SU VE YAĞ SOĞUTUCU	■	■	■	■	■	■	■	■	
KABİN	OPS	OPS	OPS	OPS	OPS	OPS	OPS	OPS	■: MEVCUT
KLİMA / KALORİFER	OPS	OPS	OPS	OPS	OPS	OPS	OPS	OPS	
XINCHAI MOTOR	■	■	■	■	■	■	■	■	
KUBOTA MOTOR		■	■		■	■			
CUMMINS MOTOR							■	■	

## Lİ-İYON AKÜLÜ FORKLİTLER ÖZELLİK KONFIGÜRASYONLARI

		1.6 TON	2 TON	2.5 TON	3 TON	3.5 TON	5 TON	
Lİ-İYON AKÜ KAPASİTESİ	48V/300 AH	■						
	80V/230 AH		■	■	■	■		
	80V/280 AH		■	■	■	■		
	80V/350 AH		■	■	■	■		
	80V/460 AH				■	■		
	80V/560 AH					■	■	
ASANSÖR SEÇENEKLERİ	3.3 M DUBLEX	■	■	■	■	■	■	
	4.8 M TRIPLEX	■	■	■	■	■	■	
	6 M TRIPLEX	■	■	■	■	■	■	
ŞARJ ALETİ	4 LEVYE	■	■	■	■	■	■	
	IP67 KORUMA	■	■	■	■	■	■	
	KABİN	OPS	OPS	OPS	OPS	OPS	OPS	
	KLİMA	OPS	OPS	OPS	OPS	OPS	OPS	
	DOLGU LASTİK	OPS	OPS	OPS	OPS	OPS	■	
			80V / 108 AH	80V / 108 AH	80V / 108 AH	84V / 100 AH	84V / 100 AH	84V / 108 AH

# Neden UYC Forklift Tercih Etmelisiniz

## UYC DİZEL FORKLİFTLERDE REKABETÇİ ÖZELLİKLER

- 4 levye valf sistemi mevcuttur.
- Şanzıman yağ soğutucu ve su soğutucu sistem standart olarak bütün dizel forkliftlerde kullanılmıştır. Bu sayede forklift belli bir sıcaklıkta kalarak maksimum performans sağlanmaktadır.
- Tasarımı güçlendirilmiş tüm akslarda monoblok döküm kullanılarak taşıma kapasitesi ve tasarımı üst seviyeye çıkarılmıştır.
- Geliştirilmiş güçlü asansör tasarımı sayesinde , yüksek kaldırma kapasitesi ve güvenli kullanım imkânı sunar.
- Geliştirilmiş tahrik aksı ile yük taşıma performansı ve güvenilirliği artırılmıştır, konik rulman kullanılmıştır.
- Baş üstü korkuluğu güçlendirilerek oluşabilecek tehlikelere karşı üst seviye tasarlanmıştır.
- Özel tasarlanmış elektrik parçaları ile elektrik sisteminin koruma seviyesi artırılmıştır.
- Hidrolik boru hattına 24° konik sızdırmazlık geliştirilerek sızdırmazlık performansı en üst seviyeye çıkarıldı.

## ÇALIŞMA KONFORU

- Ergonomik tasarımı, küçük çaplı direksiyon simidi sayesinde kullanım kolaylığı ve konfor artırılmıştır.
- Genişletilmiş pedal alanı, daha rahat ve güvenli bir çalışma ortamı sunar.
- Özel tasarım koltuk, uzun vardiyalarda maksimum konfor sağlar.
- Aydınlatmalı gösterge paneli, kolay okunabilir ekranıyla sürüş güvenliği artırır tüm arıza kodları anlık olarak görüntülenebilir ve böylece olası sorunlara hızlı müdahale imkânı tanır.
- Geniş kabin görüş açısı, operatöre daha güvenli ve ferah bir çalışma ortamı sunar.

## KOLAY BAKIM

- Tahrik aksı, bakım ihtiyacını azaltacak şekilde geliştirilmiştir.
- Forkliftin bakımı pratik hale getirilmiştir.
- Geniş açılan motor kaputu sayesinde bakım işlemleri kolaydır.
- Motor ile şanzıman kutusu arasındaki alan genişletilmiş, motor yağı filtresine erişim kolaylaştırılmıştır.
- Entegre elektrik kutusunun bakımı zahmetsizdir.
- Hidrolik boru hattındaki 24° konik sızdırmazlık tasarımı sayesinde montaj ve söküm işlemleri hızlı ve kolay yapılır.

## GÖSTERGE PANELİ



## ENERJİ TASARRUFU VE YÜKSEK VERİMLİLİKTE DAHA İYİ PERFORMANS

Geliştirilmiş asansör kaldırma hızı sayesinde daha yüksek performans sağlar.

Küçük çaplı direksiyon yapısı ile kullanım kolaylığı sunar.

Işık açma-kapama tuşu direksiyon paneline entegre edilmiştir, pratik kullanım imkânı verir.

## GÜÇ SİSTEMİ

Güçlü hava çıkışı sayesinde motor daha iyi soğutulur, arıza oranı azaltılır. Bu sayede enerji tüketimi de minimum seviyeye indirilmiştir.

## HAVA FİLTRESİ

Opsiyonel olarak kullanılan yağ banyolu hava filtresi, tozlu ortamlarda motor güvenliğini sağlayarak motor ömrünü uzatır. Yeni nesil, geniş akışlı geliştirilmiş filtre sayesinde motor çıkışına daha temiz hava ulaşır. Bu da daha yüksek enerji tasarrufu ve çevre dostu bir kullanım sağlar.

## ISI DAĞILIMI PERFORMANSI

Yüksek performanslı yağ ve su ayırma tankı ile optimize edilmiş soğutma kanalları, ısı dağılımını iyileştirir, yağ ve su derecesini korur.

## GÜÇLENDİRİLMİŞ DİREKSİYON AKSI

Yüksek mukavemetli aks ve donanımlar sayesinde uzun hizmet ömrü sunar. Ağır hizmet koşullarında güvenilir performans gösterir.

## HİDROLİK DİREKSİYON SİSTEMİ

Hafif çalışma kuvvetiyle esnek, yumuşak ve konforlu bir direksiyon deneyimi sağlar.

## KALDIRMA SİSTEMİ

Kaldırma sistemi, yükün rahat bir şekilde indirilip, kaldırılması için maksimum performans sağlamaktadır.

## DAHA YÜKSEK TAŞIMA KAPASİTESİ

7, 10 ve 12 tonluk çift ön lastikli makineler, yüksek taşıma kapasitesi ve konforlu sürüş sağlar. Tahrik aksında kullanılan yarım shaft sızdırmazlık teknolojisi ile üstün performans elde edilir.

# CPCD 20 DİZEL FORKLİFT

**XINCHAI**  
**MOTOR**



**CPCD20**  
**2 TON**

**3300 MM TRIPLEX**  
**ASANSÖR**

**4800 MM TRIPLEX**  
**ASANSÖR**

**6000 MM TRIPLEX**  
**ASANSÖR**

**3 LEVYELİ/4 LEVYELİ**

**YAĞ SOĞUTUCU SİSTEM**

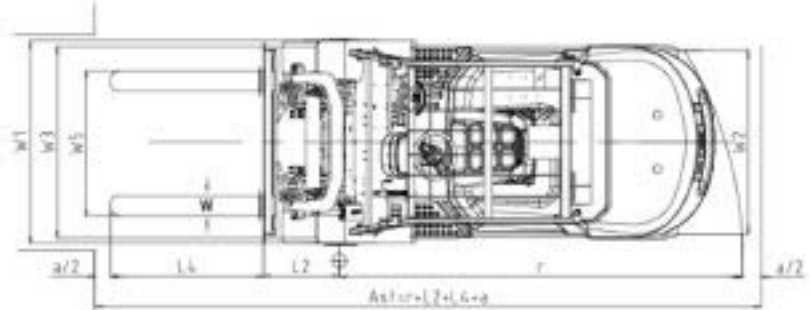
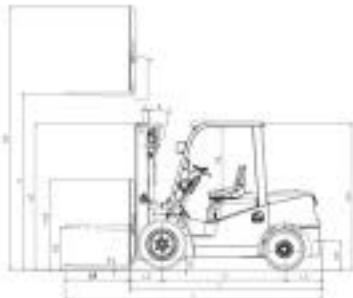
**SİLECEK**

**ÖN CAM**

**SU SOĞUTUCU SİSTEM**

**TAVAN SAÇLI**

**YAĞ BANYOLU FİLTRE**



## CPCD20 DİZEL FORKLİFT TEKNİK ÖZELLİKLER

	TEKNİK İSİM	KOD	BİRİM	ÖZELLİK
<b>ÖZELLİKLER</b>	MODEL			CPCD20
	TAŞIMA KAPASİTESİ	Q	kg	2000
	YDK MERKEZİ	C	mm	500
	YAKIT TİPİ			DİZEL
	MOTOR MODELİ			XINCHAI 3E22YG51
	KUMANDA TİPİ			3 LEVYELİ
	SÜRÜŞ TİPİ			KDLTUK
<b>ASANSÖR</b>	ASANSÖR KALDIRMA YÜKSEKLİĞİ	H	mm	3300 - 4800 - 6000
	ASANSÖR AÇIK YÜKSEKLİĞİ	H2	mm	5730
	ASANSÖR KAPALI YÜKSEKLİĞİ	H1	mm	2095
	SERBEST KALDIRMA YÜKSEKLİĞİ	H3	mm	1055
	TILT AÇISI (Ön/Arka)			6-6°/6-6
<b>LASTİK</b>	LASTİK TİPİ			HAVALI/DOLGU
	LASTİK SAYISI (Ön/Arka)			2X / 2
	İZ GENİŞLİĞİ (Ön/Arka)	W3/W2	mm	970/970
	ÖN LASTİK EBATİ			7.00-12-12PR
	ARKA LASTİK EBATİ			6.00-9-10PR
	ÖN LASTİK MERKEZ YÜKSEKLİĞİ		mm	325
	ARKA LASTİK MERKEZ YÜKSEKLİĞİ		mm	250
<b>BOYUT / ÖLÇÜ</b>	ÇATAL AKS MESAFESİ	L2	mm	459
	DİNGİL ARASI MESAFE	L1	mm	1600
	BAŞÜSTÜ KORUMA YÜKSEKLİĞİ	H4	mm	2070
	ÇATAL ÖLÇÜLERİ (Uzunluk-Genişlik-Kalınlık)		mm	1220-100-40
	TOPLAM UZUNLUK (Çatal Hariç)	L'	mm	2530
	TOPLAM GENİŞLİK	W1	mm	1160
	MİN. DÖNÜŞ YARI ÇAP (Dış/İç)	r/r'	mm	2180/35
	ASANSÖR YERDEN YÜKSEKLİK	H5	mm	110
	DİNGİL ARASI MERKEZ YÜKSEKLİĞİ	H6	mm	118
	ÇATALLAR ARASI MEFAFE (Açık/Kapak)	W5	mm	1024/200
<b>HIZ</b>	SÜRÜŞ HIZI (Yükü/Yüksüz)		km/h	17/19
	KALDIRMA HIZ (Yükü/Yüksüz)		mm/s	500/550
	İNDİRME HIZI		mm/s	450/550
	EĞİM TIRMANMA KABİLİYETİ		%	27/27
	MAX ÇEKİŞ GÜCÜ		KN	17/12
<b>AĞIRLIK</b>	TOPLAM AĞIRLIK		kg	3623
	AKS YÜKÜ ( YÜKLÜ Ön/Arka)		kg	4710/590
	AKS YÜKÜ ( YÜKSÜZ Ön/Arka)		kg	1540/1760
<b>SİSTEM</b>	MOTOR MODELİ			XINCHAI 3E22YG51
	NOMİNAL GÜÇ/HIZ		Kw/rpm	44.8/2400
	MAKS. TORK/HIZ		Nm/rpm	210/1600-1800
	SİLİNDİR SAYISI-ÇAP X VURUŞ			3-94 X 107
	MOTOR HACMİ		L	2.23
	EMİSYON			EURO V
	ŞANZİMAN DİŞLİSİ (Ön/Arka)			1-1 Power Shift / 2-2 Manuel Shift
	YAKIT TANKI KAPASİTESİ		L	60
	SERVİS FRENİ / EL FRENİ			HİDROLİK / MEKANİK
	HİDROLİK SİSTEM ÇALIŞMA BASINCI		Mpa	17,5

# CPCD 30/CPCD35 XINCHAI DİZEL FORKLİFT

**XINCHAI**  
**MOTOR**



**CPCD30**  
**3 TON**

**CPCD35**  
**3.5 TON**

**3300 MM DUBLEX**  
**ASANSÖR**

**4800 MM TRIPLEX**  
**ASANSÖR**

**6000 MM TRIPLEX**  
**ASANSÖR**

**4 LEVYELİ**

**YAĞ SOĞUTUCU SİSTEM**

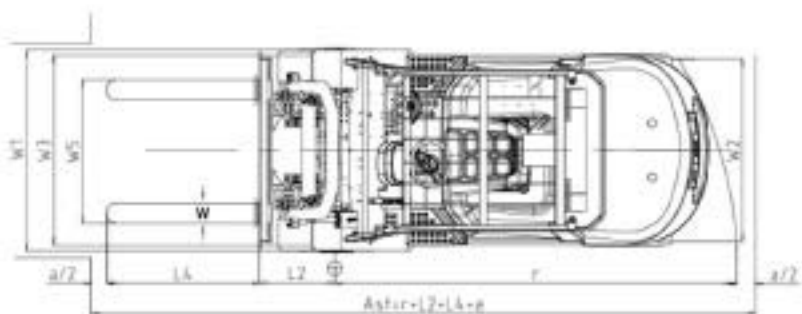
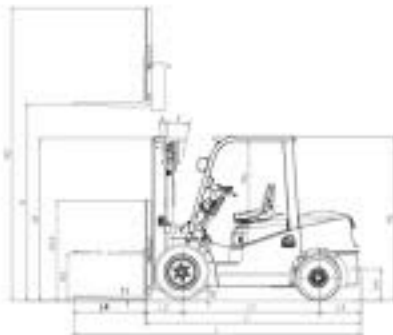
**SİLECEK**

**ÖN CAM**

**SU SOĞUTUCU SİSTEM**

**TAVAN SAÇLI**

**YAĞ BANYOLU FİLTRE**



## CPCD30/CPCD35 XINCHAI MOTORLU DİZEL FORKLİFT TEKNİK ÖZELLİKLER

	TEKNİK İSİM	KOD	BİRİM	ÖZELLİK	
ÖZELLİKLER	MODEL			CPCD30	CPCD35
	TAŞIMA KAPASİTESİ	Q	kg	3000	3500
	YÜK MERKEZİ	C	mm	500	500
	YAKIT TİPİ			DİZEL	DİZEL
	MOTOR MODELİ			XINCHAI 3E22YG51	XINCHAI 3E22YG51
	KUMANDA TİPİ			4 LEVYELİ	4 LEVYELİ
	SÖRÜŞ TİPİ			KOLTUK	KOLTUK
ASANSÖR	ASANSÖR KALDIRMA YÜKSEKLİĞİ	H	mm	3300 mm - 4800 mm - 6000 mm	3300 mm - 4800 mm - 6000 mm
	ASANSÖR AÇIK YÜKSEKLİĞİ	H2	mm	4330 mm - 5730 mm - 7030 mm	4330 mm - 5730 mm - 7030 mm
	ASANSÖR KAPALI YÜKSEKLİĞİ	H1	mm	2215 mm - 2165 mm - 2615 mm	2245 mm - 2220 mm - 2670 mm
	SERBEST KALDIRMA YÜKSEKLİĞİ	H3	mm	975 mm - 928 mm - 1378 mm	1020 mm - 988 mm - 1438 mm
	TİLT AÇISI (Ön/Arka)			6/12° - °6/6 - 3/6°	6/12° - 6/6° - 3/6°
LASTİK	LASTİK TİPİ			HAVALI/DOLGU	HAVALI/DOLGU
	LASTİK SAYISI (Ön/Arka)			2X / 2	2X / 2
	İZ GENİŞLİĞİ (Ön/Arka)	W3/W2	mm	1000/970	1000/970
	ÖN LASTİK EBATİ			28X9-15-12PR	28X9-15-12PR
	ARKA LASTİK EBATİ			6.50-10-10PR	6.50-10-10PR
	ÖN LASTİK MERKEZ YÜKSEKLİĞİ		mm	340	340
ARKA LASTİK MERKEZ YÜKSEKLİĞİ		mm	270	270	
BOYUT / ÖLÇÜ	ÇATAL AKS MESAFESİ	L2	mm	469	487
	DİNGİL ARASI MESAFE	L1	mm	1740	1740
	BAŞÜSTÜ KORUMA YÜKSEKLİĞİ	H4	mm	2080	2090
	ÇATAL ÖLÇÜLERİ (Uzunluk-Genişlik-Kalınlık)		mm	1220-125-45	1220-125-50
	TOPLAM UZUNLUK (Çatal Hariç)	L'	mm	2770	2770
	TOPLAM GENİŞLİK	W1	mm	1225	1225
	DÖNÜŞ YARI ÇAPİ (Dış/İç)	r/r'	mm	2400/80	2400/80
	ASANSÖR YERDEN YÜKSEKLİK	H5	mm	120	120
	DİNGİL ARASI MERKEZ YÜKSEKLİĞİ	H6	mm	143	143
ÇATALLAR ARASI MEFAFE (Açık/Kapalı)	W5	mm	1060/250	1060/250	
HIZ	SÖRÜŞ HIZI (Yüklü/Yüksüz)		km/h	18 / 19,5	18 / 19,5
	KALDIRMA HIZI (Yüklü/Yüksüz)		mm/s	470 / 520	390 / 400
	İNDİRME HIZI		mm/s	450/550	450/550
	EĞİM TIRMANMA KABİLİYETİ		%	21 / 23	20 / 23
	MAX ÇEKİŞ GÜCÜ		KN	19 / 16	19 / 16
AĞIRLIK	TOPLAM AĞIRLIK		kg	4320 - 4550 - 4763	4660 - 4950 - 5040
	AKS YÜKÜ ( YÜKLÜ Ön/Arka)		kg	6420 / 830	7280 / 820
	AKS YÜKÜ ( YÜKSÜZ Ön/Arka)		kg	1740 / 2510	1790 / 2810
SİSTEM	MOTOR MODELİ			XINCHAI 3E22YG51	XINCHAI 3E22YG51
	NOMİNAL GÜÇ/HIZ		Kw/rpm	44,8/2400	44,8/2400
	MAKS. TORK/HIZ		Nm/rpm	210/1600-1800	210/1600-1800
	SİLİNDİR SAYISI-ÇAP X VURUŞ			3-94 X 107	3-94 X 107
	MOTOR HACMİ		L	2,23	2,23
	EMİSYON			EURO V	EURO V
	ŞANZİMAN DİŞLİSİ (Ön/Arka)			1-1 Power Shift / 2-2 Manuel Shift	1-1 Power Shift / 2-2 Manuel Shift
	YAKIT TANKI KAPASİTESİ		L	60	60
	SERMS FRENİ / EL FRENİ			HİDROLİK / MEKANİK	HİDROLİK / MEKANİK
HİDROLİK SİSTEM ÇALIŞMA BASINCI		Mpa	17,5	17,5	

# CPCD 30/CPCD35 KUBOTA DİZEL FORKLİFT

**KUBOTA**  
**MOTOR**



**CPCD30**  
**3 TON**

**CPCD35**  
**3.5 TON**

**3300 MM DUBLEX**  
**ASANSÖR**

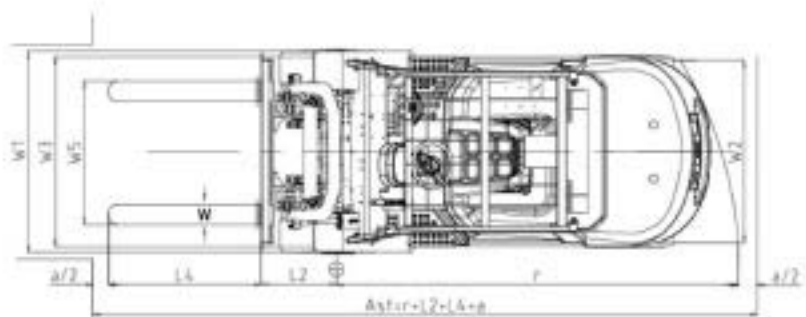
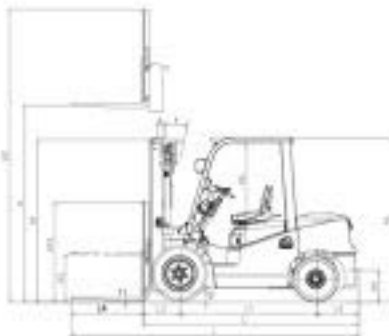
**4800 MM TRIPLEX**  
**ASANSÖR**

**6000 MM TRIPLEX**  
**ASANSÖR**

**4 LEVYELİ**

**YAĞ SOĞUTUCU SİSTEM**

**SU SOĞUTUCU SİSTEM**



## CPCD30/CPCD35 KUBOTA MOTORLU DİZEL FORKLİFT TEKNİK ÖZELLİKLER

	TEKNİK İSİM	KOD	BİRİM	ÖZELLİK	
ÖZELLİKLER	MODEL			CPCD30	CPCD35
	TAŞIMA KAPASİTESİ	Q	kg	3000	3500
	YÜK MERKEZİ	C	mm	500	500
	YAKIT TİPİ			DİZEL	DİZEL
	MOTOR MODELİ			KUBOTA V 2607 - CR - E5B	KUBOTA V 2607 - CR - E5B
	KUMANDA TİPİ			4 LEVYELİ	4 LEVYELİ
	SÖRÜŞ TİPİ			KOLTUK	KOLTUK
ASANSÖR	ASANSÖR KALDIRMA YÜKSEKLİĞİ	H	mm	3300 mm - 4800 mm - 6000 mm	3300 mm - 4800 mm - 6000 mm
	ASANSÖR AÇIK YÜKSEKLİĞİ	H2	mm	4330 mm - 5730 mm - 7030 mm	4330 mm - 5730 mm - 7030 mm
	ASANSÖR KAPALI YÜKSEKLİĞİ	H1	mm	2215 mm - 2165 mm - 2615 mm	2245 mm - 2220 mm - 2670 mm
	SERBEST KALDIRMA YÜKSEKLİĞİ	H3	mm	975 mm - 928 mm - 1378 mm	1020 mm - 988 mm - 1438 mm
	TİLT AÇISI (Ön/Arka)			6/12° - 6/6° - 3/6°	6/12° - 6/6° - 3/6°
LASTİK	LASTİK TİPİ			HAVALI/DOLGU	HAVALI/DOLGU
	LASTİK SAYISI (Ön/Arka)			2X / 2	2X / 2
	İZ GENİŞLİĞİ (Ön/Arka)	W3/W2	mm	1000/970	1000/970
	ÖN LASTİK EBATİ			28X9-15-12PR	28X9-15-12PR
	ARKA LASTİK EBATİ			6.50-10-10PR	6.50-10-10PR
	ÖN LASTİK MERKEZ YÜKSEKLİĞİ		mm	340	340
	ARKA LASTİK MERKEZ YÜKSEKLİĞİ		mm	270	270
BOYUT / ÖLÇÜ	ÇATAL AKS MESAFESİ	L2	mm	469	487
	DİNGİL ARASI MESAFE	L1	mm	1740	1740
	BAŞÜSTÜ KORUMA YÜKSEKLİĞİ	H4	mm	2090	2090
	ÇATAL ÖLÇÜLERİ (Uzunluk-Genişlik-Kalınlık)		mm	1220-125-45	1220-125-50
	TOPLAM UZUNLUK (Çatal Hariç)	L'	mm	2770	2770
	TOPLAM GENİŞLİK	W1	mm	1225	1225
	DÖNÜŞ YARI ÇAPİ (Dış/İç)	r/r'	mm	2400/80	2400/80
	ASANSÖR YERDEN YÜKSEKLİK	H5	mm	120	120
	DİNGİL ARASI MERKEZ YÜKSEKLİĞİ	H6	mm	143	143
	ÇATALLAR ARASI MEFAFE (Açık/Kapalı)	W5	mm	1060/250	1060/250
HIZ	SÖRÜŞ HIZI (Yüklü/Yüksüz)		km/h	18 / 19,5	18 / 19,5
	KALDIRMA HIZI (Yüklü/Yüksüz)		mm/s	470 / 520	390 / 400
	İNDİRME HIZI		mm/s	450/550	450/550
	EĞİM TIRMANMA KABİLİYETİ		%	21 / 23	20 / 23
	MAKS ÇEKİŞ GÜCÜ		KN	19 / 16	19 / 16
AĞIRLIK	TOPLAM AĞIRLIK		kg	4453 - 4550 - 4763	4730 - 4850 - 5040
	AKS YÜKÜ ( YÜKLÜ Ön/Arka)		kg	6420 / 830	7280 / 820
	AKS YÜKÜ ( YÜKSÜZ Ön/Arka)		kg	1740 / 2510	1790 / 2810
SİSTEM	MOTOR MODELİ			KUBOTA V 2607 - CR - E5B	KUBOTA V 2607 - CR - E5B
	NOMİNAL GÜÇ/HIZ		Kw/rpm	38/2400	38/2400
	MAKS TORK/HIZ		Nm/rpm	174,1/1500	174,1/1500
	SİLİNDİR SAYISI-ÇAP X VURUŞ			4-87X110	4-87X110
	MOTOR HACMİ		L	2615	2615
	EMİSYON			EURO V / EPAT4F	EURO V / EPAT4F
	ŞANZİMAN DİŞLİSİ (Ön / Arka)			1-1 Power Shift / 2-2 Manuel Shift	1-1 Power Shift / 2-2 Manuel Shift
	YAKIT TANKI KAPASİTESİ		L	60	60
	SERMİS FREMİ / EL FREMİ			HİDROLİK / MEKANİK	HİDROLİK / MEKANİK
HİDROLİK SİSTEM ÇALIŞMA BASINCI		Mpa	17,5	17,5	

# CPCD 40/50 DİZEL FORKLİFT

4 LEVYELİ

VALF SİSTEMİ

YAĞ & SU

SÖĞÜTÜCÜ

CONTINENTAL

HORTUM



**CPCD40**

**4 TON**

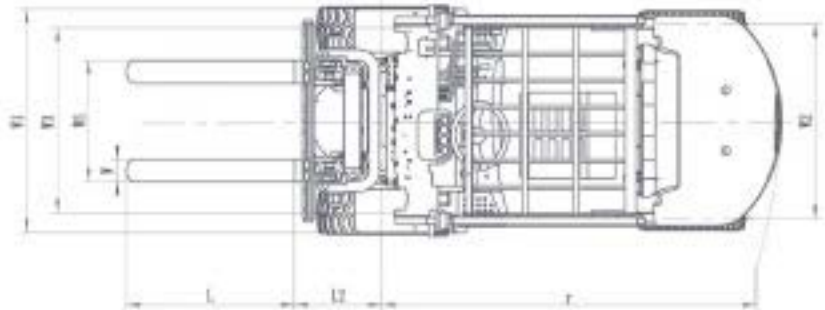
**CPCD50**

**5 TON**

**3300 MM TRIPLEX**  
**ASANSÖR**

**4800 MM TRIPLEX**  
**ASANSÖR**

**6000 MM TRIPLEX**  
**ASANSÖR**



## CPCD40/CPCD50 DİZEL FORKLİFT TEKNİK ÖZELLİKLER

	TEKNİK İSİM	KOD	BİRİM	ÖZELLİK	
ÖZELLİKLER	MODEL			CPCD40	CPCD50
	TAŞIMA KAPASİTESİ	Q	kg	4000	5000
	YÜK MERKEZİ	C	mm	500	500
	YAKIT TİPİ			DİZEL	DİZEL
	MOTOR MODELİ			XINCHAI 3E22Y651	KUBOTA V3307-CR-TI-E5
	KUMANDA TİPİ			4 LEVYELİ	4 LEVYELİ
	SÜRÜŞ TİPİ			KOLTUK	KOLTUK
ASANSÖR	ASANSÖR KALDIRMA YÜKSEKLİĞİ	H	mm	3300 - 4800 - 6000	3300 - 4800 - 6000
	ASANSÖR AÇIK YÜKSEKLİĞİ	H2	mm	530	6080
	ASANSÖR KAPALI YÜKSEKLİĞİ	H1	mm	2260 mm	2775 mm
	SERBEST KALDIRMA YÜKSEKLİĞİ	H3	mm	1023 mm	1415 mm
	TILT AÇISI (ön/arka)			6/6	6/6
LASTİK	LASTİK TİPİ			HAVALI	HAVALI
	LASTİK SAYISI (ön/arka)			2X / 2	2X / 2
	İZ GENİŞLİĞİ (ön/arka)	W3/W2	mm	1160 / 1065	1180 / 1190
	ÖN LASTİK EBATİ			250-15-16PR	300-15-18PR
	ARKA LASTİK EBATİ			6.50-10-10PR	7.00-12-12PR
BOYUT / ÖLÇÜ	ÇATAL AKS MESAFESİ	L2	mm	520	565
	DİNGİL ARASI MESAFE	L1	mm	1900	2100
	BAŞÖSTÜ KORUMA YÜKSEKLİĞİ	H4	mm	2100	2245
	ÇATAL ÖLÇÜLERİ (Uzunluk-Genişlik-Kalınlık)		mm	1220-125-45	1520-150-50
	TOPLAM UZUNLUK (Çatal Hariç)	L'	mm	2880	3110
	TOPLAM GENİŞLİK	W1	mm	1410	1480
	DÖNÜŞ YARI ÇAPİ (iç/dış)	r	mm	2700	2740
	ASANSÖR YERDEN YÜKSEKLİK	H5	mm	130	160
	DİNGİL ARASI MERKEZ YÜKSEKLİĞİ	H6	mm	145	200
	ÇATALLAR ARASI MEFAFE (açık/kapalı)	W5	mm	1290/260	1370 / 300
HIZ	SÜRÜŞ HIZI (yükü/yüksüz)		km/h	18 / 19	18 / 19
	KALDIRMA HIZI (yükü/yüksüz)		mm/s	350 / 380	400/450
	İNDİRME HIZI		mm/s	350 / 400	350/400
	EĞİM TIRMANMA KABİLİYETİ		%	15 / 18	18 / 20
	MAKS ÇEKİŞ GÜCÜ		N	20 / 18	21 / 20
AĞIRLIK	TOPLAM AĞIRLIK		kg	5493	7212
	AKS YÜKÜ ( YÜKLE ön/arka)		kg	8380 / 930	9540 / 1360
	AKS YÜKÜ ( YÜKSÜZ ön/arka)		kg	2120 / 3190	2630 / 3770
SİSTEM	MOTOR MODELİ			XINCHAI 3E22Y651	KUBOTA V3307-CR-TI-E5
	NOMİNAL GÜÇ/HIZ		Kw/rpm	44.8/2400	55.4 / 2200
	MAKS TORK/HIZ		Nm/rpm	210/1600-1800	335 / 1400
	SİLİNDİR SAYISI-ÇAP X VURUŞ			3-94 X 107	4 - 94 X 120
	MOTOR HACMİ		L	2.23	3.33
	EMİSYON			EURO V	EU STAGE V
	ŞANZİMAN DİŞLİSİ (ön / arka )			1-1 Power Shift /2-2 Manuel Shift	2-1 POWER SHIFT
	YAKIT TANKI KAPASİTESİ		L	60	80
	SERVİS FRENİ / EL FRENİ			HİDROLİK / MEKANİK	HİDROLİK / MEKANİK
	HİDROLİK SİSTEM ÇALIŞMA BASINCI		Mpa	17.5	18.5

# CPCD 70/100/120 DİZEL FORKLİFT

**CUMMINS**

**MOTOR**

**7-10-12 TON**

**ÇATAL POZİSYONER**

**CONTINENTAL**

**HORTUM**



**CPCD70**

**7 TON**

**CPCD100**

**10 TON**

**CPCD120**

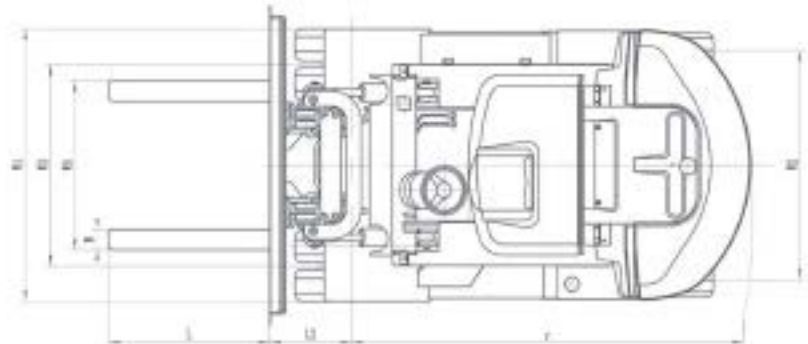
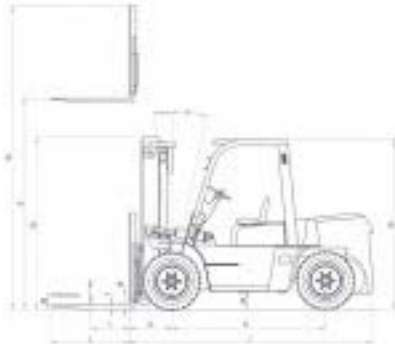
**12 TON**

**3300 MM TRIPLEX**  
**ASANSÖR**

**4000 MM TRIPLEX**  
**ASANSÖR**

**4800 MM TRIPLEX**  
**ASANSÖR**

**6000 MM TRIPLEX**  
**ASANSÖR**



**CPCD70/CPCD100/CPCD120 7, 10, 12 TON CUMMINS MOTORLU DİZEL FORKLİFT TEKNİK ÖZELLİKLER**

	TEKNİK İSİM	KOD	BİRİM	ÖZELLİK		
ÖZELLİKLER	MODEL			CPCD70	CPCD100	CPCD120
	TAŞIMA KAPASİTESİ	Q	kg	70000	10000	12000
	YÜK MERKEZİ	C	mm	600	600	600
	YAKIT TİPİ			DİZEL	DİZEL	DİZEL
	MOTOR MODELİ			KUBOTA V3307-CR-TI-E5	CUMMINS QSF3.8	CUMMINS QSF3.8
	KUMANDA TİPİ			4 LEVYELİ	4 LEVYELİ	4 LEVYELİ
	SÜRÜŞ TİPİ			KOLTUK	KOLTUK	KOLTUK
ASANSÖR	ASANSÖR KALDIRMA YÜKSEKLİĞİ	H	mm	3300 - 4000 - 4800-6000	3300 - 4000 - 4800-6000	3300 - 4000 - 4800-6000
	ASANSÖR AÇIK YÜKSEKLİĞİ	H2	mm	6080	6080	6080
	ASANSÖR KAPALI YÜKSEKLİĞİ	H1	mm	2510 mm	2700 mm	2700 mm
	SERBEST KALDIRMA YÜKSEKLİĞİ	H3	mm	1150 mm	1440 mm	1440 mm
	TILT AÇISI (ön/arka)			6/6	6/6	6/6
LASTİK	LASTİK TİPİ			HAVALI	HAVALI	HAVALI
	LASTİK SAYISI (ön/arka)			4X / 2	4X / 2	4X / 2
	İZ GENİŞLİĞİ (ön/arka)	W3/W2	mm	1470 /1700	1600 / 1800	1600 / 1800
	ÖN LASTİK EBATİ			8.25-15-14PR	8.00-20-16PR	9.00-20-14PR
	ARKA LASTİK EBATİ			8.25-15-14PR	8.00-20-16PR	9.00-20-14PR
BOYUT / ÖLÇÜ	ÇATAL AKS MESAFESİ	L2	mm	590	720	720
	DİNGİL ARASI MESAFE	L1	mm	2250	2800	3200
	BAŞÖSTÜ KORUMA YÜKSEKLİĞİ	H4	mm	2450	2560	2560
	ÇATAL ÖLÇÜLERİ (Uzunluk-Genişlik-Kalınlık)		mm	1520-150-65	1520-175-80	1550- 175-80
	TOPLAM UZUNLUK (çatal hariç)	L'	mm	3560	4270	4785
	TOPLAM GENİŞLİK	W1	mm	1995	2200	2200
	DÖNÜŞ YARI ÇAP (Dış/İç)	r/r'	mm	3370	4080	4480
	ASANSÖR YERDEN YÜKSEKLİK	H5	mm	200	235	235
	DİNGİL ARASI MERKEZ YÜKSEKLİĞİ	H6	mm	220	285	285
	ÇATALLAR ARASI MEFAFE (açık/kapalı)	W5	mm	1840 / 300	2080/470	2080/470
HIZ	SÜRÜŞ HIZI (yükü/yüksüz)		km/h	26 /28	20 /22	20 /22
	KALDIRMA HIZI (yükü/yüksüz)		mm/s	500	340 /360	320 /360
	İNDİRME HIZI		mm/s	600 /300	600 / 350	400 / 350
	EĞİM TIRMANMA KABİLİYETİ		%	30	22	20
	MAKS. ÇEKİŞ GÜCÜ		KN	65	58	57
AĞIRLIK	TOPLAM AĞIRLIK		kg	10202	13814	14214
	AKS YÜKÜ ( YÜKÜLÜ ön/arka)		kg	3860 / 9500	5780/ 7080	5780/ 7120
	AKS YÜKÜ ( YÜKSÜZ ön/arka)		kg	14560 / 1780	20580 /2280	20620 /2080
SİSTEM	MOTOR MODELİ			KUBOTA V3307-CR-TI-E5	CUMMINS QSF3.8	CUMMINS QSF3.8
	NOMİNAL GÜÇ/HIZ		Kw/rpm	95.4 / 2200	90 / 2200	90 / 2200
	MAKS. TORK/HIZ		Nm/rpm	335 / 1400	500 / 1500	500 / 1500
	SİLİNDİR SAYISI-ÇAP X VURUŞ			4 - 94 X 120	4 - 102 X 115	4 - 102 X 115
	MOTOR HACMİ		L	3.33	3.8	3.8
	EMİSYON			EU STAGE V	EPA TIER4F/EU STAGE V	EPA TIER4F/EU STAGE V
	ŞANZİMAN DİŞLİSİ (ön / arka )			2-2 POWER SHIFT	2-2 POWER SHIFT	2-2 POWER SHIFT
	YAKIT TANKI KAPASİTESİ		L	140	140	140
	SERVİS FRENİ / EL FRENİ			HİDROLİK / MEKANİK	HİDROLİK / MEKANİK	HİDROLİK / MEKANİK
	HİDROLİK SİSTEM ÇALIŞMA BASINCI		Mpa	19,5	19,5	21

# CPCD 30-TR/CPCD 35-TR ARAZİ FORKLİFT

**XINCHAI**  
MOTOR

**KUBOTA**  
MOTOR

**2WD**  
SÜRÜŞ

**4WD**  
SÜRÜŞ



**CPCD35-TR**  
3.5 TON

**3300 MM TRIPLEX**  
ASANSÖR

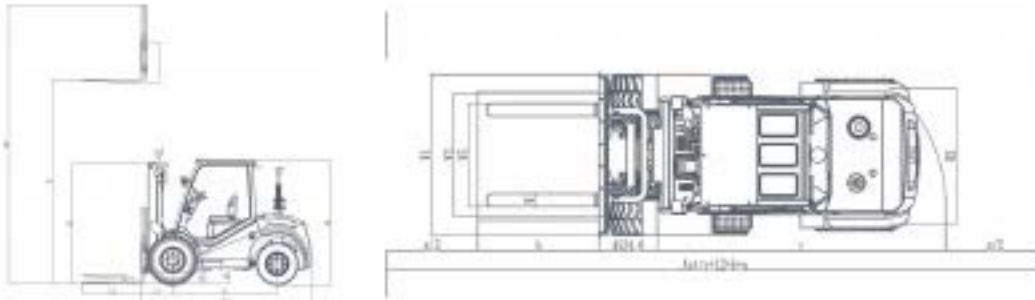
**4000 MM TRIPLEX**  
ASANSÖR

**4800 MM TRIPLEX**  
ASANSÖR

**6000 MM TRIPLEX**  
ASANSÖR

## ÜSTÜN KALİTE, ÜSTÜN GÜÇ!

3 ton ve 3.5 ton taşıma kapasiteli arazi forkliftlerimiz, en zorlu iş sahalarında bile üstün taşıma gücü sunar. 4000 mm ve 4800 mm triplex asansör seçenekleri sayesinde, dar alanlarda dahi maksimum kaldırma yüksekliğine ulaşabilirsiniz. 4 levyeli hidrolik sistem, hassas ve verimli yük taşıma imkânı sağlar. Sürüş tercihinize göre sunulan 2WD/4WD çekiş seçenekleriyle, her türlü zemin koşulunda mükemmel tutuş ve üstün manevra kabiliyeti elde edersiniz. Güçlü Xinchai ve Kubota Euro 5 motor seçenekleri, yakıt tasarrufu ve çevre dostu çalışma performansı ile fark yaratır. Su ve yağ soğutucu sistemi sayesinde motor, ideal sıcaklık aralığında kalarak uzun süreli ve kesintisiz kullanım imkânı sunar. Dayanıklılığı, güçlü motoru ve üstün manevra kabiliyetiyle bu forklift, işletmenizin en büyük yardımcısı olacaktır.



## CPCD35-2WD / CPCD30-4WD / CPCD35-4WD ARAZI FORKLİFT TEKNİK ÖZELLİKLER

TEKNİK İSİM		KOD	BİRİM	ÖZELLİK		
ÖZELLİKLER	MODEL			CPCD35-2WD	CPCD30-4WD	CPCD35-4WD
	TAŞIMA KAPASİTESİ	Q	kg	3500	3000	3500
	YÜK MERKEZİ	C	mm	500	500	500
	YAKIT TİPİ			DİZEL	DİZEL	DİZEL
	MOTOR MODELİ			KUBOTA V2607-CR-E5B	XINCHAI 3E22Y651	KUBOTA
SÖRÜŞ TİPİ			KOLTUK	KOLTUK	KOLTUK	
ASANSÖR	ASANSÖR KALDIRMA YÜKSEKLİĞİ	H	mm	3300 - 4000 - 4800-6000	3300 - 4000 - 4800-6000	3300 - 4000 - 4800-6000
	ASANSÖR AÇIK YÜKSEKLİĞİ	H2	mm	6080	6080	6080
	ASANSÖR KAPALI YÜKSEKLİĞİ	H1	mm	2370	2370	2370
	SERBEST KALDIRMA YÜKSEKLİĞİ	H3	mm	951	951	951
	TİLT AÇISI (ön/arka)			8 / 10	8 / 10	8 / 10
LASTİK	LASTİK TİPİ			HAVALI	HAVALI	HAVALI
	LASTİK SAYISI (ön/arka)			2 / 2	2 / 2	2 / 2
	İZ GENİŞLİĞİ (ön/arka)	W3/W2	mm	1250 /1196	1200 /1206	1200 /1206
	ÖN LASTİK EBAT			14-17.5-14PR	14-17.5-14PR	14-17.5-14PR
ARKA LASTİK EBAT			10.0/75-15.3-12PR	10.0/75-15.3-12PR	10.0/75-15.3-12PR	
BOYUT / ÖLÇÜ	ÇATAL AKS MESAFESİ	L2	mm	610	610	
	DİNGİL ARASI MESAFE	L1	mm	1920	1920	1920
	BAŞÜSTÜ KORUMA YÜKSEKLİĞİ	HA	mm	2260	2270	2270
	ÇATAL ÖLÇÜLERİ (Uzunluk-Genişlik-Kalınlık)		mm	1220-125-50	1220-125-45	1220-125-50
	TOPLAM UZUNLUK (çatal hariç)	L'	mm	3150	3150	3150
	TOPLAM GENİŞLİK	W1	mm	1600	1560	1560
	MİN. DÖNÜŞ YARIÇAP (Dış)	r	mm	2800	3200	3200
	ASANSÖR YERDEN YÜKSEKLİĞİ	H5	mm	270	270	270
	1000X1000 PALET KORİDOR ÇALIŞMA GENİŞLİĞİ	AST	mm	4610	5010	5010
	1200X1200 PALET KORİDOR ÇALIŞMA GENİŞLİĞİ	AST	mm	4810	5210	5210
	ÇATAL ARASI MEFAFE (açık/kapalı)	W5	mm	1500 /250	1500 /250	1500 /250
HIZ	SÖRÜŞ HIZI (yükü/yüksüz)		km/h	20 /21	20 /21	20 /21
	KALDIRMA HIZI (yükü/yüksüz)		mm/s	450/480	490 /520	430 /450
	İNDİRME HIZI		mm/s	450/500	450/500	450/500
	EĞİM TIRMANMA KABİLİYETİ		%	16	47	45
SİSTEM	TOPLAM AĞIRLIK		kg	5595	5625	5708
	MOTOR MODELİ			KUBOTA V2607-CR-E5B	XINCHAI 3E22Y651	XINCHAI 3E22Y651
	NOMİNAL GÜÇ/HIZ		Kw/rpm	38 /2400	44.8 / 2400	44.8 / 2400
	MAKS TORK/HIZ		Nm/rpm	174.1 / 1500	210 /1600-1800	210 /1600-1800
	SİLİNDİR SAYISI-ÇAP X VURUŞ			4-87 X 110	3-94 X 107	3-94 X 107
	MOTOR HACMİ		L	2.615	2.23	2.23
	EMİSYON			EURO V / EPAT4F	EURO V	EURO V
	ŞANZİMAN DİŞLİSİ (ön / arka )			1/1	2-1	2-1
	YAKIT TANKI KAPASİTESİ		L	62	62	62
	SERMS FRENİ / EL FRENİ			HİDROLİK / MEKANİK	HİDROLİK / MEKANİK	HİDROLİK / MEKANİK

# Li-ion Akü Teknolojisi

## UYC Forklift'te

### UYC LİTYUM AKÜLÜ FORKLİFTLERDE REKABETÇİ ÖZELLİKLER

- Akü dahil bütün aksamalarda IP 67 Koruma Sistemi mevcuttur.
- 4 levye valf sistemi mevcuttur.
- Tasarımı güçlendirilmiş tüm akslarda monoblok döküm kullanılarak taşıma kapasitesi ve tasarımı üst seviyeye çıkarılmıştır.
- Geliştirilmiş güçlü asansör tasarımı sayesinde , yüksek kaldırma kapasitesi ve güvenli kullanım imkanı sağlar.
- Geliştirilmiş tahrik aksı ile yük taşıma performansı ve güvenilirliği artırılmıştır.
- Baş üstü korkuluğu güçlendirilerek oluşabilecek tehlikelere karşı üst seviye tasarlanmıştır.
- Geliştirilmiş jant tasarımı.
- Özel tasarlanmış elektrik parçaları ile elektrik sisteminin koruma seviyesi artırılmıştır.
- Hidrolik boru hattına 24° konik sızdırmazlık geliştirilerek sızdırmazlık performansı en üst seviyeye çıkarılmıştır.

### ENTEĞRE ÇÖZÜMLÜ, GÜÇLÜ VE VERİMLİ

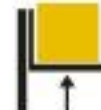
Lityum akülü forkliftlerde kullanılan sabit mıknatıslı senkron motorlar, genel verimlilikte %20 oranında iyileşme sağlayarak, geleneksel üç fazlı asenkron motorlara kıyasla daha hafif bir yapıya sahiptir. Bu sayede daha seri, dayanıklı ve yüksek performanslı bir kullanım sunar. Ayrıca, çalışma verimliliği önemli ölçüde artırılmıştır.



Maksimum tırmanma kabiliyeti  
(yükli) %15



Sürüş hızı 15 km/h



Kaldırma hızı (yükli) 320 mm/s  
Kaldırma hızı (yüksüz) 450 mm/s

### TAM LCD YÜKSEK ÇÖZÜNÜRLÜKLÜ GÖSTERGE PANELİ

Gösterge panelinde, daha rahat araç takibi için yüksek çözünürlüklü 4,3 inç LCD ekran kullanılmıştır. Bu panel; hız, pil seviyesi, kilometre ve arıza kodları gibi temel bilgileri görüntüleyerek hem güvenliği hem de verimliliği artırır. Ayrıca, akım, voltaj gibi ek bilgileri görüntülemek için seçenek düğmeleri ile donatılmıştır.

Dijital El Freni Göstergesi  
Dijital Hız Göstergesi  
Sürüş Modları



Dijital Akü Pil Seviyesi (%)

Dijital Ekran Kullanım Düğmeleri

# Depolamada Hız, Güç ve Dayanıklılıkta **UYC Reach Trucklar, İstif Makineleri ve Transpaletler!**

## **NEDEN UYC REACH TRUCK**

Depo ve antrepolarda dar alanlarda yüksek raflara erişim sağlamak için tasarlanmış özel bir forklift türü olan reach trucklar, verimliliği ve depolama kapasitesini maksimize eder. Genellikle elektrikle çalışan bu makineler, ileriye doğru uzanabilen teleskopik çatalları sayesinde, forkliftin kendi gövdesini hareket ettirmeden yükleri raflara yerleştirebilir veya raflardan alabilir.

Dar Koridorlarda Üstün Manevra Kabiliyeti

Yüksek İstifleme Kapasitesi

Enerji Verimliliği ve Sessiz Çalışma

Hassas Yükleme ve Boşaltma

## **GÜÇLÜ, DAYANIKLI VE VERİMLİ TAŞIMA ÇÖZÜMLERİ**

Lojistik, depo ve üretim alanlarında yüksek performanslı taşıma çözümleri sunan UYC lityum akülü, manuel transpaletler ve istifleme makineleri; dayanıklı yapısı ile işlerinizi kolaylaştırır. 1.5 ton ve 2, 2.5, 3, 3.5 ton taşıma kapasiteli modellerimiz, en zorlu yükleri bile güvenle ve verimli bir şekilde taşımanıza yardımcı olur.

# CPD 16/20/25 LİTYUM AKÜLÜ FORKLİFT

LI-ION  
AKÜ



CPD16

1.6 TON

CPD20

2 TON

CPD25

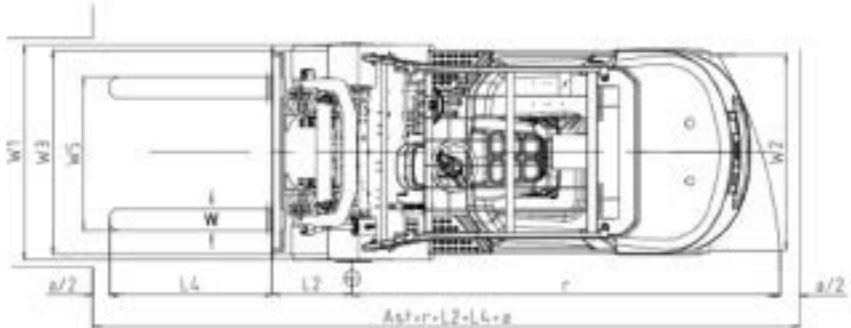
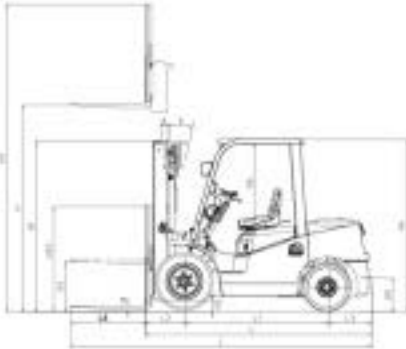
2.5 TON

3300 MM TRIPLEX  
ASANSÖR

4000 MM TRIPLEX  
ASANSÖR

4800 MM TRIPLEX  
ASANSÖR

6000 MM TRIPLEX  
ASANSÖR



## CPD16/CPD20/CPD25 LİTYUM AKÜLÜ FORKLİFT TEKNİK ÖZELLİKLER

	TEKNİK İSİM	KOD	BİRİM	ÖZELLİK		
ÖZELLİKLER	MODEL			CPD16	CPD20	CPD25
	TAŞIMA KAPASİTESİ	D	kg	1600	2000	2500
	YÜK MERKEZİ	C	mm	500	500	500
	YAKIT TİPİ			LİTYUM AKÜ	LİTYUM AKÜ	LİTYUM AKÜ
	LİTYUM AKÜ VOLTAJ/KAPASİTE		V/AH	48/300	80/280	80/230
	ŞARJ CİHAZI			80V/100AH	80V/100AH	80V/100AH
	KUMANDA TİPİ			4 LEVYELİ	4 LEVYELİ	3 LEVYELİ
	SÖRÜŞ TİPİ			KOLTUK	KOLTUK	KOLTUK
ASANSÖR	ASANSÖR KALDIRMA YÜKSEKLİĞİ	H	mm	3300-4081-4800-6001	3300-4000-4800-6000	3300-4000-4800-6000
	ASANSÖR AÇIK YÜKSEKLİĞİ	H2	mm	5730	5730	5730
	ASANSÖR KAPALI YÜKSEKLİĞİ	H1	mm	2095	2095	2095
	SERBEST KALDIRMA YÜKSEKLİĞİ	H3	mm	1055	1055	1055
	TILT AÇISI (ön/arka)			6° / 6°	6° / 6°	6° / 6°
LASTİK	LASTİK TİPİ			HAVALI/DOLGU	HAVALI/DOLGU	HAVALI/DOLGU
	LASTİK SAYISI (ön/arka)			2X / 2	2X / 2	2X / 2
	İZ GENİŞLİĞİ (ön/arka)	W3/W2	mm	345	970/970	970/970
	ÖN LASTİK EBAT			18x7-8 PR	7.00-12-12PR	7.00-12-12PR
	ARKA LASTİK EBAT			15x4.5-8 PR	6.00-9-10PR	6.00-9-10PR
	ÖN LASTİK MERKEZİ YÜKSEKLİĞİ		mm		325	325
ARKA LASTİK MERKEZİ YÜKSEKLİĞİ		mm		250	250	
BOYUT / ÖLÇÜ	ÇATAL AKS MESAFESİ	L2	mm	345	459	459
	DİNGİL ARASI MESAFE	L1	mm	1480	1600	1600
	BAŞÜSTÜ KORUMA YÜKSEKLİĞİ	H4	mm	2000	2070	2070
	ÇATAL ÖLÇÜLERİ (Uzunluk-Genişlik-Kalınlık)		mm	1220-100-35	1220-100-40	1220-100-40
	TOPLAM UZUNLUK (çatal hariç)	L'	mm	2020	2530	2600
	TOPLAM GENİŞLİK	W1	mm	1250	1160	1160
	DÖNÜŞ YARIÇAP	r	mm	1660	2240	2240
	ASANSÖR YERDEN YÜKSEKLİĞİ	H5	mm	90	110	110
	DİNGİL ARASI MERKEZİN YÜKSEKLİĞİ	H6	mm		118	118
	KORİDÖR GENİŞLİĞİ (palet 1000x1000)	AST	mm		3898	3898
ÇATAL ARASI MEFAFE (açık/kapalı)	W5	mm	1072/272	1072/272	1072/272	
HIZ	SÖRÜŞ HIZI (yükü/yüksüz)		km/h	12 / 13	15/15	15/15
	KALDIRMA HIZI (yükü/yüksüz)		mm/s	260/340	320/450	300/400
	İNDİRMA HIZI		mm/s	-	550	550
	EĞİM TIRMANMA KABİLİYETİ (yükü)		%	12	15	15
SİSTEM	AKS YÜKÜ ( YÜKÜLÜ ön/arka)		kg		4690/580	5420/700
	AKS YÜKÜ ( YÜKSÜZ ön/arka)		kg		1520/1750	1450/2170
	SÖRÜŞ MOTORU GÜCÜ -60 DAKİKA		Kw	AC4.8x2	13	13
	KALDIRMA MOTORU GÜCÜ		Kw	AC8.6	13	13
	ELEKTRONİK KART SİSTEMİ			WEIDE	WEIDE	WEIDE
	SERVİS FRENİ / EL FRENİ			HİDROLİK	HİDROLİK / MEKANİK	HİDROLİK / MEKANİK
	HİDROLİK SİSTEM ÇALIŞMA BASINCI		Mpa		17,5	17,5

# CPD 30/CPD35 LİTYUM AKÜLÜ FORKLİFT

LI-ION  
AKÜ



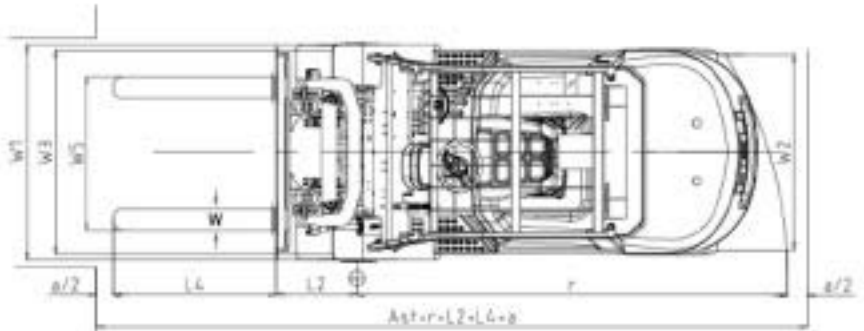
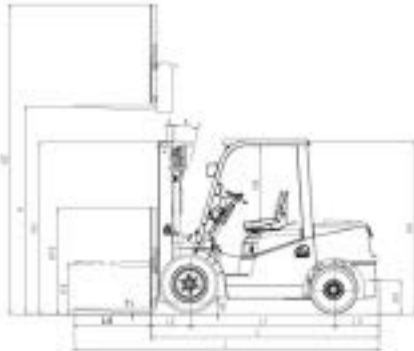
CPD30  
3 TON

CPD35  
3.5 TON

3300 MM DUBLEX  
ASANSÖR

4800 MM TRIPLEX  
ASANSÖR

6000 MM TRIPLEX  
ASANSÖR



# CPD 50 LİTYUM AKÜLÜ FORKLİFT

LI-ION

AKÜ

80V/560AH

AKÜ KAPASİTESİ

ZAPI

KONTROL KARTI



CPD50

5 TON

3300 MM TRIPLEX

ASANSÖR

4000 MM TRIPLEX

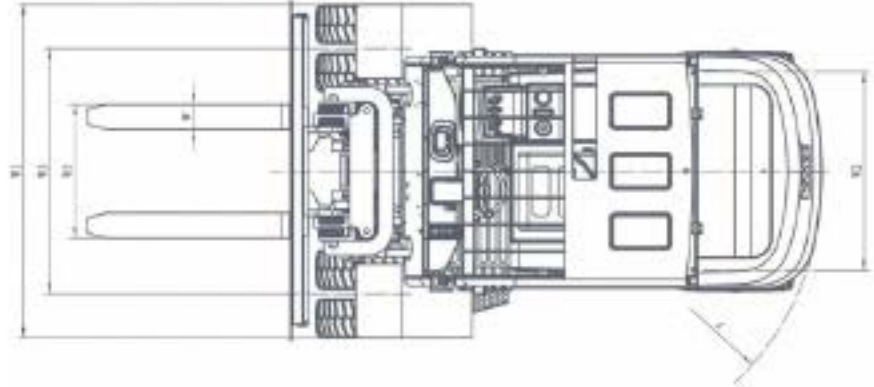
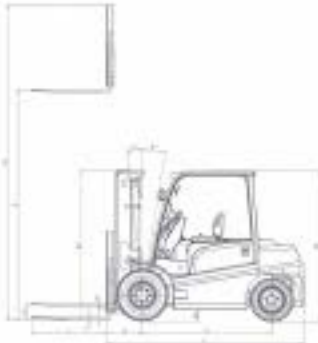
ASANSÖR

4800 MM TRIPLEX

ASANSÖR

6000 MM TRIPLEX

ASANSÖR



## CPD50 LİTYUM AKÜLÜ FORKLİFT TEKNİK ÖZELLİKLER

	ÖLÇÜ	KOD	BİRİM	ÖZELLİK
ÖZELLİKLER	MODEL			CPD50
	TAŞIMA KAPASİTESİ	D	kg	5000
	YÜK MERKEZİ	C	mm	500
	YAKIT TİPİ			LİTYUM AKÜ
	LİTYUM AKÜ VOLTAJ/KAPASİTE			80V/560AH
	ŞARJ CİHAZI			80/200
	KUMANDA TİPİ			KOLTUK
SÜRÜŞ TİPİ			4 LEVYELİ	
ASANSÖR	ASANSÖR KALDIRMA YÜKSEKLİĞİ	H	mm	3300 - 4000 - 4600 - 6000
	ASANSÖR AÇIK YÜKSEKLİĞİ	H2	mm	6080
	ASANSÖR KAPALI YÜKSEKLİĞİ	H1	mm	2350
	SERBEST KALDIRMA YÜKSEKLİĞİ	H3	mm	1061
	TİLT AÇISI (ön/arka)			6 / 6
LASTİK	LASTİK TİPİ			DOLGU
	LASTİK SAYISI (ön/arka)			2X/2
	İZ GENİŞLİĞİ (ön/arka)	W3/W2	mm	1280 /1190
	ÖN LASTİK EBAT			1520x150x90
ARKA LASTİK EBAT			7.00-12	
BOYUT / ÖLÇÜ	ÇATAL AKS MESAFESİ	L2	mm	565
	DİNGİL ARASI MESAFE	L1	mm	2050
	BAŞLIĞI KORUMA YÜKSEKLİĞİ	H4	mm	2255
	ÇATAL ÖLÇÜLERİ (Uzunluk-Genişlik-Kalınlık)		mm	1200
	TOPLAM UZUNLUK (çatal hariç)	L'	mm	3135
	TOPLAM GENİŞLİK	W1	mm	1400
	MİN. DÖNÜŞ YARIÇAP (iç/dış)	r	mm	2900
	ASANSÖR YERDEN YÜKSEKLİĞİ	H5	mm	140
	DİNGİL ARASI MERKEZİN YÜKSEKLİĞİ	H6	mm	145
	ÇATAL ARASI MEFAFE (açık/kapalı)	W5	mm	1380/300
HIZ	SÜRÜŞ HIZI (yükü/yüksüz)		km/h	13 /14
	KALDIRMA HIZI (yükü/yüksüz)		mm/s	280 /350
	İNDİRME HIZI		mm/s	< 600
	EĞİM TIRMANMA KABİLİYETİ		%	15
SİSTEM	TOPLAM AĞIRLIK		kg	7353
	SÜRÜŞ MOTORU GÜCÜ -60 DAKİKA		Kw	18
	KALDIRMA MOTORU GÜCÜ		Kw	26
	ELEKTRONİK KART SİSTEMİ			ZAPİ
	SERVİS FRENİ / EL FRENİ			HİDROLİK /MEKANİK
HİDROLİK SİSTEM ÇALIŞMA BASINCI		Mpa		19.5

# REACH TRUCKLAR

**DÖRT YÖNE**

**DÖNEBİLEN**

**1.6 TON**

**LİTYUM AKÜLÜ**

**2 TON**

**KURŞUN ASİT AKÜLÜ**

**3 TON**

**KURŞUN ASİT AKÜLÜ**

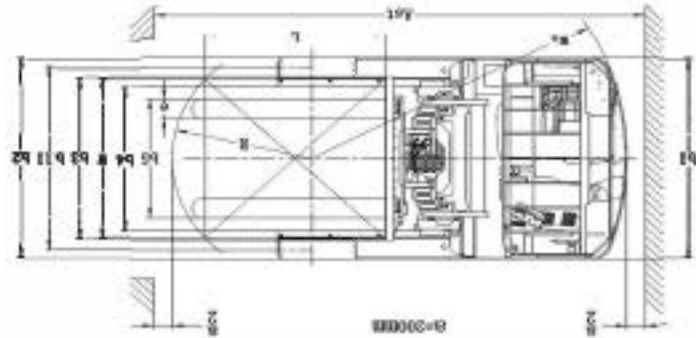
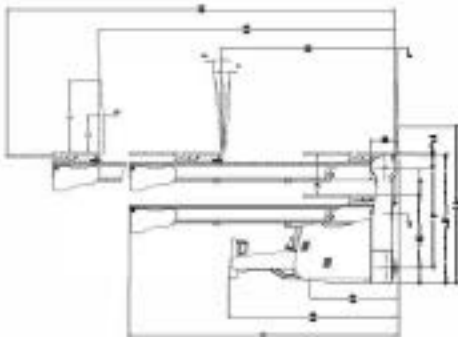
**5000 MM**  
**ASANSÖR**

**6000 MM**  
**ASANSÖR**

**8000 MM**  
**ASANSÖR**

**9000 MM**  
**ASANSÖR**

**10000 MM**  
**ASANSÖR**



## CQDZ16 / CQDZ20 LİTYUM/KURŞUN ASİT AKÜLÜ REACH TRUCK TEKNİK ÖZELLİKLER

TEKNİK İSİM	KOD	BİRİM	ÖZELLİK			
<b>ÖZELLİKLER</b>	MODEL		CQDZ16	CQDZ20	CQDZ20	CQDZ30 4 YÖNLÜ
TAŞIMA KAPASİTESİ	Q	kg	1600	2000	2000	3000
YÜK MERKEZİ	C	mm	600	600	600	500
YAKIT TİPİ			LİTYUM AKÜ	KURŞUN ASİT	KURŞUN ASİT	KURŞUN ASİT
LİTYUM AKÜ VOLTAJ/KAPASİTE			48/300	48/560	48/560	48/700
SÜRÜŞ TİPİ			KOLTUKLU	KOLTUKLU	KOLTUKLU	KOLTUKLU
<b>ASANSÖR</b>	ASANSÖR KALDIRMA YÜKSEKLİĞİ	H	8000	8000	5000	8000
ASANSÖR AÇIK YÜKSEKLİĞİ (yük yaslama korkuğu ile)	H2	mm	9235	9235	5930	8999
ASANSÖR KAPALI YÜKSEKLİĞİ	H1	mm	3486	3486	2400	3635
SERBEST KALDIRMA YÜKSEKLİĞİ (yük yaslama korkuğu ile)	H3	mm	2211	2211	1750	2666
TILT AÇISI ÖN/ARKA	$\alpha / \beta$ (°)		2/4	2/4	2/4	1/5
<b>LASTİK</b>	LASTİK TİPİ (ÖN/ARKA)		POLİÜRETAN	POLİÜRETAN	POLİÜRETAN	POLİÜRETAN
İZ GENİŞLİĞİ, ÖN	b11	mm	1170	1170	1170	1420
TEKERLEK SAYISI(ÖN/ARKA) (X-TAHRİK/SÜRÜŞ MOTORU)		mm	1X/2	1X/2	1X/2	2/1X
LASTİK EBATI,ÖN		mm	343x120	343x120	343x120	343x130
LASTİK EBATI, ARKA		mm	300x120	343x120	343x120	343x140
<b>BOYUT / ÖLÇÜ</b>	DİNGİL ARASI MESAFE	Y	1400	1500	1500	1750
BAŞÜSTÜ KORUMA YÜKSEKLİĞİ	H6	mm	2200	2200	2200	2200
ÇATAL ÖLÇÜLERİ (Uzunluk-Genişlik-Kalınlık)		mm	1220*122*40	1220*122*40	1220*122*40	1220*122*40
TOPLAM UZUNLUK	L'	mm	2345	2409	2409	2583
TOPLAM UZUNLUK (ÇATASIZ)	L7	mm	1796	1918	1918	2183
TOPLAM GENİŞLİK	W1	mm	1270/1290	1270/1290	1270/1290	1770/1270
DÖNÜŞ YARIÇAP	Wa	mm	1647	1747	1747	2450
KORİDÖR GENİŞLİĞİ (palet 1000x1200) (C=500 MM)	AST	mm	2716	2791	2791	-
KORİDÖR GENİŞLİĞİ (palet 800x1200) (C=600 MM)	AST	mm	2767	2835	2835	-
						10
<b>HIZ</b>	SÜRÜŞ HIZI (yükü/yüksüz)	km/h	14/14	14/14	14/14	-
KALDIRMA HIZI (yükü/yüksüz)	m/s		-	-	-	8
İNDİRME HIZI (yükü/yüksüz)	m/s		0.33/0.5	0.3/0.5	0.3/0.5	300/400
ULAŞMA HIZI	m/s		0.33/0.38	0.33/0.38	0.33/0.38	420/420
EĞİM TIRMANMA KABİLİYETİ (yükü/yüksüz)(S2-Smin)	%(tan $\alpha$ )		-	-	-	10
SERVİS FRENİ			-	-	-	8
			0.15	0.15	0.15	-
<b>SİSTEM</b>	TOPLAM AĞIRLIK	kg	10	10	10	-
SÜRÜŞ MOTORU GÜCÜ - S2-60 DK	kw		HİDROLİK	HİDROLİK	HİDROLİK	ELEKTROMANYETİK
KALDIRMA MOTORU GÜCÜ - S3-115	kw		4080	4300	3930	6580
DİREKSİYON MOTORU,ORAN S2-60 DK	kw		5.8	5.8	5.8	AC8
KURŞUN ASİT AKÜ KAPASİTESİ	V/AH		12.8	12.8	12.8	AC14
ŞARJ CİHAZI	V/A		0.4	0.4	0.4	-
LİTYUM AKÜ VOLTAJ/KAPASİTE	V/AH		-	48/560	48/560	48/700
ŞARJ CİHAZI	V/A		-	48/70	48/70	48/60

# İSTİF VE TRANSPALETLER

**CDDB15**

**LİTYUM AKÜLÜ İSTİF**

**CDDB20**

**LİTYUM AKÜLÜ İSTİF**

**CDDB25**

**LİTYUM AKÜLÜ İSTİF**

**CDDB30**

**LİTYUM AKÜLÜ İSTİF**

**CDDB35**

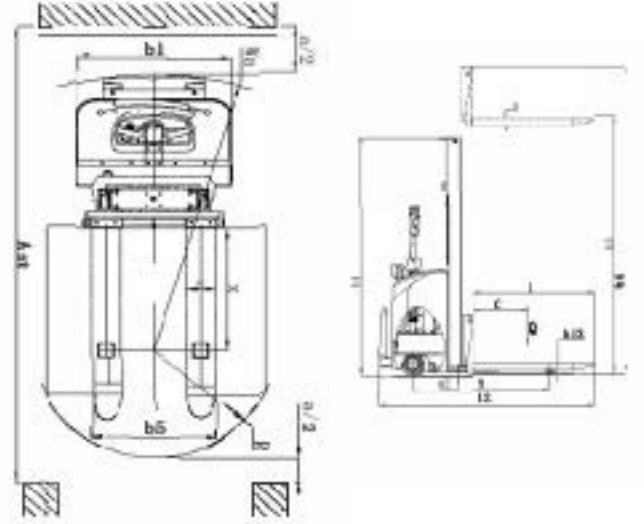
**LİTYUM AKÜLÜ İSTİF**

**2000 MM**  
**ASANSÖR**

**2500 MM**  
**ASANSÖR**

**3000 MM**  
**ASANSÖR**

**3500 MM**  
**ASANSÖR**



**LİTYUM AKÜLÜ**  
**TRANSPALET**

**MANUEL**  
**TRANSPALET**

**2 TON**  
**TAŞIMA KAPASİTESİ**



## CDDB15/CDDB20 LİTYUM AKÜLÜ İSTİF TEKNİK ÖZELLİKLER

	TEKNİK İSİM	KOD	BİRİM	ÖZELLİK	
ÖZELLİKLER	MODEL			CDDB15	CDDB20
	TAŞIMA KAPASİTESİ	Q	kg	1500	2000
	YÜK MERKEZİ	C	mm	500	500
	YAKIT TİPİ			LI-ION AKÜ	LI-ION AKÜ
	LİTYUM AKÜ VOLTAJ/KAPASİTE			24V/50AH	24V/50AH
	ŞARJ CİHAZI		V/AH	24/30	24/30
	SÜRÜŞ TİPİ			AYAKLI	PLATFORMLU (ÜSTÜNE BİNMELİ)
ASANSÖR	ASANSÖR KALDIRMA YÜKSEKLİĞİ	H	mm	2000 - 2500 - 3000 - 3500	3000 - 3500 - 4500
	ASANSÖR AÇIK YÜKSEKLİĞİ	H4	mm	2477 - 2977 - 3477 - 3977	3541 - 4041 - 5070
	ASANSÖR KAPALI YÜKSEKLİĞİ	H1	mm	1480 - 1730 - 1980 - 2230	2066 - 2316 - 2100
	SERBEST KALDIRMA YÜKSEKLİĞİ	H3	mm	0 - 0 - 0 - 0	0 - 0 - 1585
LASTİK	LASTİK TİPİ			PU (POLİÜRETAN)	PU (POLİÜRETAN)
	ÖN TEKERLEK EBATİ	W	mm	80x70	80x70
	ARKA TEKERLEK EBATİ	W	mm	210x70	250x80
	ÖN DİNGİL	B10	mm	515	480
	ARKA DİNGİL	B11	mm	530	624
	DİNGİL ARASI MESAFE	Y	mm	1197	1338
BOYUT / ÖLÇÜ	ÇATAL ÖLÇÜLERİ (Uzunluk-Genişlik-Kalınlık)		mm	560x1150	560x1150
	TOPLAM UZUNLUK	L2	mm	1865	2000/2411
	TOPLAM GENİŞLİK	B1	mm	800	850
	MİN. DÖNÜŞ YARIÇAP	Wa	mm	1380	1678/2080
	MİN. YERDEN YÜKSEKLİĞİ	M2	mm	25	30
	KORİDOR GENİŞLİĞİ (palet 1000x1200)	AST	mm	2505	2238
	ÇATAL DIŞ GENİŞLİK	B5	mm	560/680	680
HIZ	SÜRÜŞ HIZI (yükü/yüksüz)		km/h	3,5/4	5,1/5,5
	KALDIRMA HIZI (yükü/yüksüz)		m/s	0,09/0,101	0,095/0,101
	İNDİRME HIZI (yükü/yüksüz)		m/s	0,130/0,111	0,115/0,096
	EĞİM TIRMANMA KABİLİYETİ (yükü/yüksüz)		%	3/6	4/6
	AĞIRLIK	TOPLAM AĞIRLIK		kg	540 - 580 - 600 - 656
AKS YÜKÜ (YÜKTLÜ sürüş ucu/rulman ucu)			kg	764/1392	
AKS YÜKÜ (YÜKSÜZ sürüş ucu/rulman ucu)			kg	477/179	
SİSTEM	SÜRÜŞ MOTORU		Kw	0,75	1,5
	KALDIRMA MOTORU		Kw	2,2	2,2
	SÜRÜŞ KONTROL TİPİ			DC	AC
	OPERATÖR KUULAĞINA GELEN SES SEVİYESİ		dB(A)	75	75

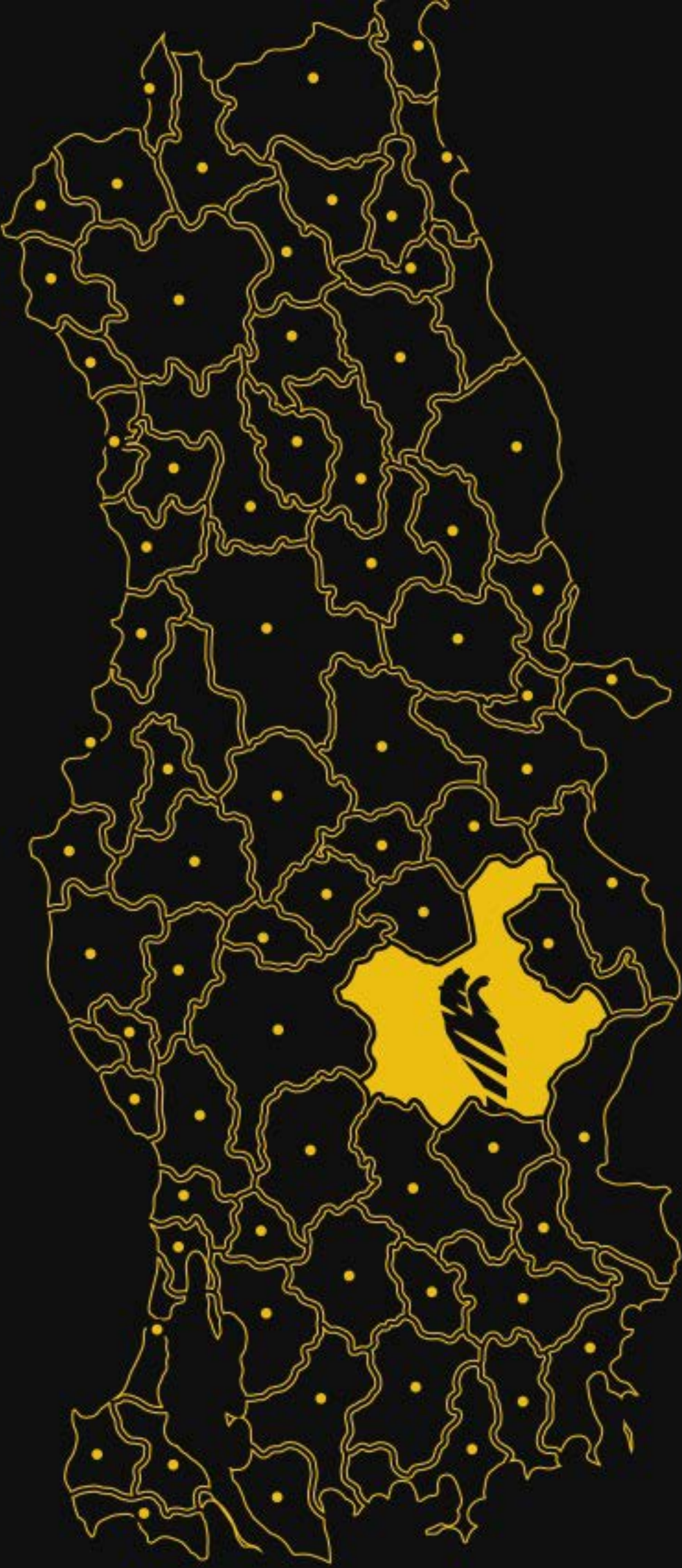
**“Sektörünün  
rakipsiz  
liderleri!”**



**UYC Makine A.Ş. bir Mustafaa Uysal Otomotiv A.Ş. kuruluşudur.**

Türkiye'nin dört bir yanında yaygın bayi ve servis ağıyla

# UYC Makine, size çok yakın!



Ürünlerimiz, bayi ve servislerimiz hakkında detaylı bilgi ve iletişim için,

[www.uycmakine.com.tr](http://www.uycmakine.com.tr)

| 444 42 03

| [info@uycmakine.com.tr](mailto:info@uycmakine.com.tr)

1.6 Tondan  
2, 2.5, 3, 3.5, 4, 5, 7, 10 ve 12 Ton  
Dizel ve Elektrikli Forkliftlerde  
Tüm Asansör Seçenekleri ile,

# YÜKÜNÜZÜ TAŞIYORUZ!

444 42 03

+90 (533) 319 57 89

[www.uycmakine.com.tr](http://www.uycmakine.com.tr)

[info@uycmakine.com.tr](mailto:info@uycmakine.com.tr)

Fevzi Çakmak Mahallesi Asım  
Caddesi No: 48/C, Konya, Türkiye

